

# RENAULT MASTER 2.3 DCI 135 L1H1



Num r de 317909  
Sortiment Furgon  
Specificare Furgonet închis  
Anul înregistrării 2020 / 01  
Kilometraj 98.572 km

**Num r asi**  
VF1MA000564355356

Starea tehnic

**Observa ii**  
L1H1, airco, 2x zijdeur, pdc, trekhaak, 98 (A15)



**Pre €15750**



# KLEYN VANS

**KLEYN GROUP** **KLEYN TRUCKS** **KLEYN TRAILERS** **KLEYN SERVICES**

Kleyn Vans B.V.®  
P.O. Box 3  
4214 ZJ Vuren  
Zeiving 12  
4214 KT Vuren  
The Netherlands

IBAN: NL32RABO0317847430  
SWIFT/BIC: RABONL2U

KvK 11044363  
BTW/VAT NL807901337B01

## Echipament

### asiu

Num r de osii (arbori) 2  
Configura ie 4x2  
Greutate maxim 1.448 kg  
Greutate proprie 1.852 kg  
Greutate brut 3.300 kg  
Masa nefrânate 750 kg  
Puntea centrului de sarcin a remorcii, frânat 2.500 kg  
Carlig remorcare  
Ampatament 318 cm  
Tip suspensie suspensie pe arcuri

### Cabin

Tip cabin cabin simpl  
Control vitez de croazier  
Aer condi ionat  
Num r de airbaguri 1  
Asistenta la parcare cu Fa i spat  
Ferestre electrice  
Oglinzi electrice  
Perete desp r itor  
Culoare Alb  
Ghid de între inere

### Angrenaj de transmisie

Capacitate motor 100 Kw (136 HP)  
Carburant motorin  
Euro 6  
Tipul de distribu ie Lan de transmisie  
Cutie de viteze categorie Manual  
Num r viteze 6  
Servodirec ie  
ABS  
ASR

### Suprastructur

Lungime container 258 cm  
L ime container 175 cm  
În l ime container 167 cm  
În l imea platformei de înc rcare 58 cm  
În l ime maxim 161 cm  
Portbagaj suplimentar pe caroserie Niciunul  
U i laterale 2  
U ile din spate U dubl

### Scaune

Num r de locuri Num r de locuri  
Capitonaj scaune stof , pânz

### Observa ii

Observa ii L1H1, airco, 2x zijdeur, pdc, trekhaak, 98 dkm.

### Anvelope/Ro i

Roat de rezerv

## Informa ii de contact



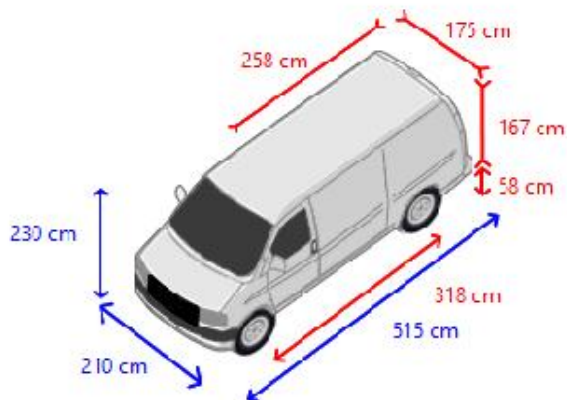
info@kleyn.com  
Tel: +31 183 668 444

## Recunosc i i pricepu i



Kleyn Trucks se diferentiaza de competitorii s i prin oferirea de servicii de expert tehnic, inspec iile de siguran i de repara ii.

## Dimensiunile



# KLEYN VANS

KLEYN GROUP TRUCKS TRAILERS SERVICES

Kleyn Vans B.V.®  
P.O. Box 3  
4214 ZJ Vuren  
Zeiving 12  
4214 KT Vuren  
The Netherlands

IBAN: NL32RABO0317847430  
SWIFT/BIC: RABONL2U

KvK 11044363  
BTW/VAT NL807901337B01

## Proces verbal de inspecție

### asiu

Coduri de afișare ale  
Electric



### Cabin

Interne



Extern



Direcție



Arcuri



asiu



Frâne



### Angrenaj de transmisie

Motor - generalități



Sistem de răcire



Sistem de alimentare cu  
combustibil



Sistem de evacuare



Sistem de gresare



Cutie de viteze



Ambreiaj



Angrenaj de transmisie



### Suprastructur

Condiție intern



Condiție extern



### Anvelope/Rotii

Anvelope



## Pneuri și axe



1

4 mm

4 mm

M rimă envelope: 225/65R16,0  
arc elicoidal  
Frân cu discuri



2

6 mm

6 mm

M rimă envelope: 225/65R16,0  
suspensie pe arcuri  
Frân cu discuri

### Informații de contact



info@kleyn.com  
Tel: +31 183 668 444

### Explicație pentru raport de inspecție

